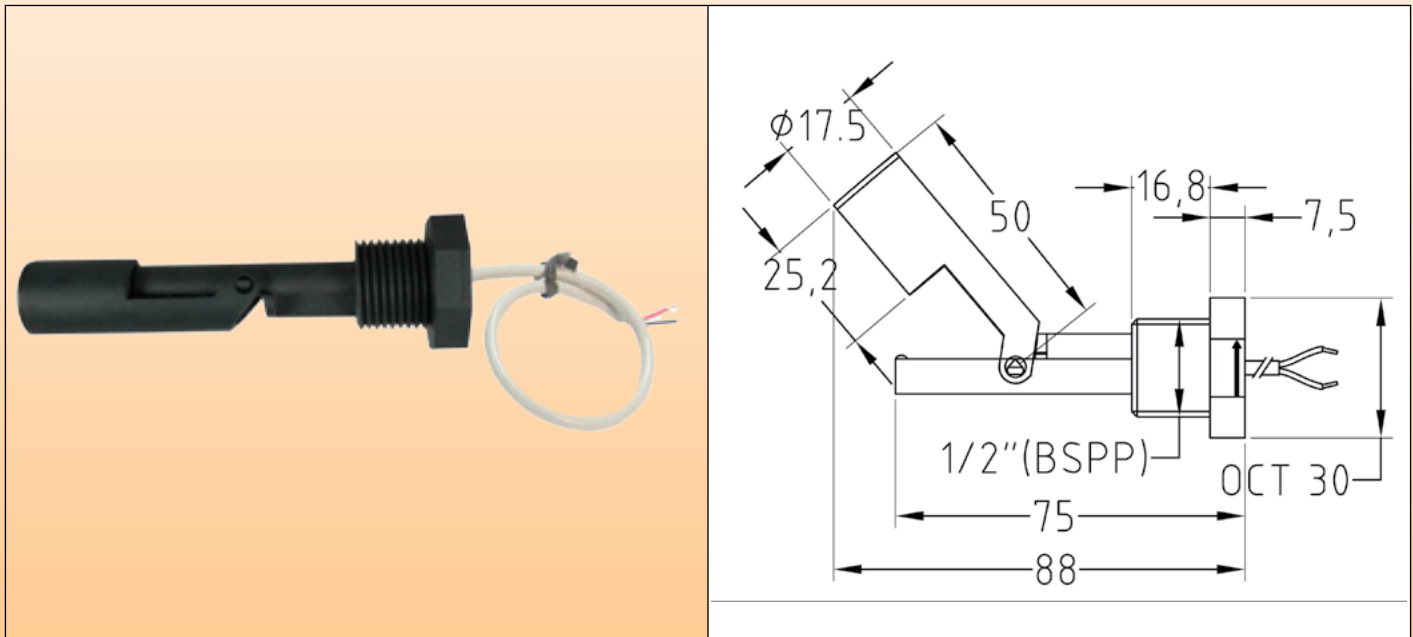


Горизонтальный монтаж, герконовый контакт, шток из PBT, полый поплавок из PBT, Кабельный выход, резьба 1/2" BSPP

Материал поплавок	Монтаж	Контактное сопротивление	Температура окружающей среды	Максимальное давление	Тип
Полый PBT	Горизонтальный	150 мОм макс.	-20+80°C	1 бар (15PSI)	DT3



Применение: низковольтные цепи

Основное применение: парогенераторы, кофемашины, торговые автоматы, насосы для кондиционеров, осушители воздуха, резервуары. Боковой монтаж позволяет регулировать уровень на резервуарах большого размера.

Материал штока: PBT

Материал поплавка: полый PBT

Монтаж: горизонтальный на фитинге с резьбой "мама" 1/2" BSPP (плоская прокладка NBR входит в комплект поставки).

Конфигурация контактов: открывается, когда поплавок касается штока. Возможны две позиции:

- *Поплавок находится на верхней части штока:* контакт нормально разомкнут (поплавок касается штока, когда жидкости нет), и замыкается, когда уровень повышается и поплавок поднимается вверх.

- *Поплавок находится внизу под штоком:* контакт нормально замкнут (поплавок не касается штока) и размыкается, когда уровень повышается, а поплавок поднимается вверх и касается штока.

Электрический номинал:

Низковольтный тип: максимальная мощность 10 Вт (ВА), максимальный ток 0,5 А, максимальное напряжение 110 В перем. тока.

Тип 230 В перем. тока: макс. мощность 40 Вт (ВА), макс. ток значения для резистивной цепи 1 А. Для индуктивных или емкостных нагрузок необходимо использовать схему защиты контактов.

Контактное сопротивление: 150 мОм макс. (провода не включены)

Провода: кабель AWG24, UL стиль 2464, с PVC изоляцией, длина 100, 500, 1000 или 2000 мм.

Ограничения по жидкостям: для использования с жидкостями, химически совместимыми с PBT, удельным весом более 0,9, динамической вязкостью более $0,5 \times 10^{-4}$ Па.с и менее 10^{-2} Па.с, без магнитных частиц.

Температура окружающей среды: -20+80°C.

Максимальное давление: 1 бар (15 PSI).

Опции: кабель другой длины, электрический номинал 70 Вт, 1 А, 250 В перем. тока.

Артикулы:

Электрический номинал	Кабель 100 мм	Кабель 500 мм	Кабель 1000 мм	Кабель 2000 мм
10VA (макс. 110В алт.)	DT30P207618G1050	DT30P207618G5050	DT30P207618GA050	DT30P207618GB050
40VA (макс. 230В алт.)	DT34P207618G1050	DT34P207618G5050	DT34P207618GA050	DT34P207618GB050